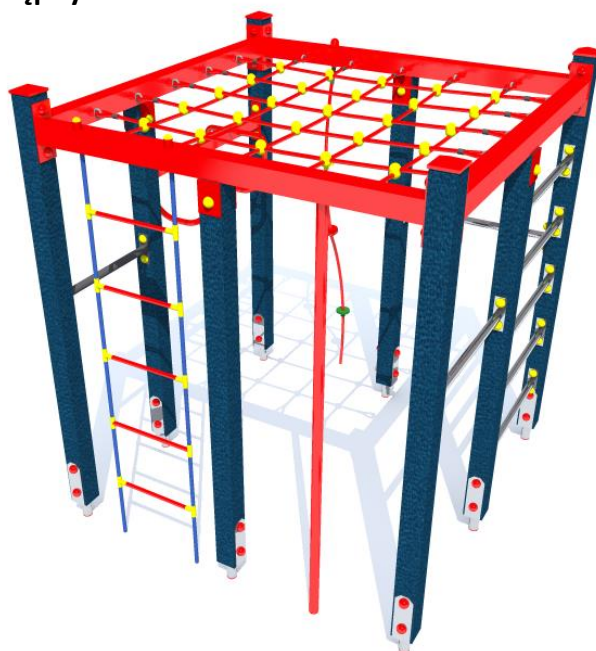




Urządzenie jest zgodne z normą PN-EN 1176 i jej odpowiednimi zeszytami.

Zestaw trudnodostępny



lp	Nazwa elementu	Kod	ilość	uwagi
1	Słup	S	8	
2	Przeplotnia pozioma	PP	1	
3	Drabinki pojedyncze	Ed 1	8	Nierdzewne, 1 drążek długość 53 cm
4	Rura strażacka pionowa	Ss	1	
5	Drabinka szczebelki	DSz	1	
6	Lina strażacka	LS	1	
7	Pochwył gimnastyczny owalny	PG	1	Wys. Montażu 150cm

MATERIAŁY:

Słupy - drewno iglaste, klejone warstwowo, o przekroju kwadratowym 90 x 90 mm, impregnowane środkami zapobiegającymi gniciu i łatwopalności, w opcji pokryte mieszanką gumowo-poliuretanową (opcja wykończenia „**FLEXICOAT**”).

Pozostałe elementy drewniane pokryte warstwą impregnatu typu DREWNOLIT.

Elementy stalowe, ocynkowane (w opcji malowane); drabinki wykonane ze stali nierdzewnej. Ślizgi zjeżdżalni z blachy nierdzewnej. Daszki i osłony wykonane z płyty HDPE.

Elementy linowe wykonane z liny $\varnothing 16$ nylonowej z rdzeniem stalowym, montowane przy pomocy specjalnych zacisków.

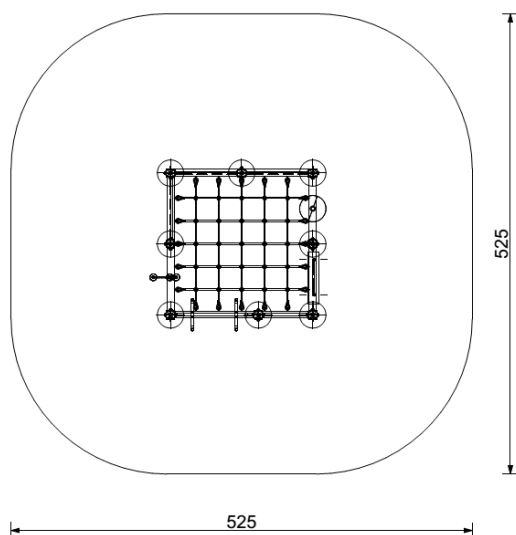
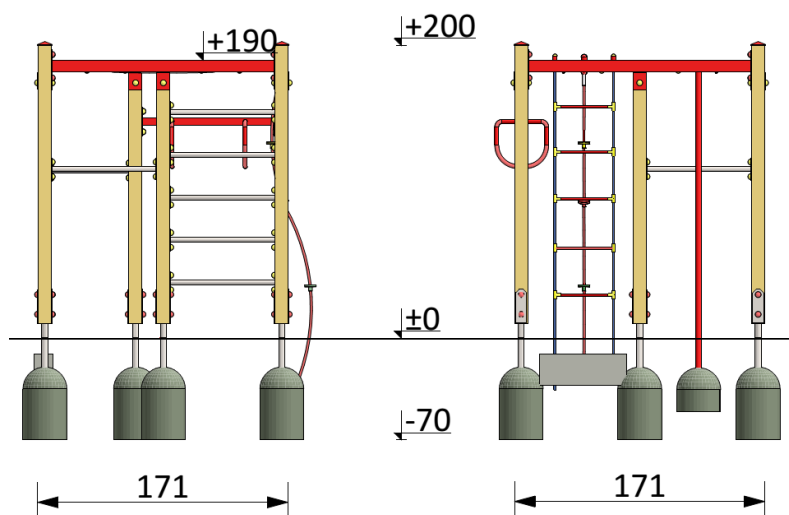
Posadowienie – stopy stalowe, ocynkowane zakotwione w gruncie przez zabetonowanie.

MONTAŻ:

- wyroby związane z gruntem na stałe zgodnie z dokumentacją zestawu,
- montażu dokonują wyspecjalizowane ekipy montażowe producenta.



Karta techniczna zestawu sprawnościowego „Kwadrat”
skonstruowanego z elementów systemu budowy urządzeń zabawowych firmy „Ringpol”



DANE TECHNICZNE:

- Grupa wiekowa do 13 lat
- Gabaryty urządzenia 1,71 x 1,71 m
- Strefa funkcjonowania 5,25 x 5,25 m
- Wysokość maksymalna ~ 2,0 m
- Głębokość posadowienia -0,7 m
- Wysokość swobodnego upadku $\leq 1,90$ m

INSTRUKCJA UŻYTKOWANIA:

- Urządzenie przeznaczone jest do montażu na przestrzeni ogólnodostępnej.
- Zestaw zabawowy jest trudnodostępny dla wszystkich grup wiekowych.
- Wiek użytkowników mogących korzystać samodzielnie z urządzenia powyżej 3 lat.
- Korzystanie z urządzenia powinno odbywać się pod nadzorem osoby dorosłej.
- Urządzenie powinno być użytkowane zgodnie z przeznaczeniem.
- Liczba dzieci mogących jednocześnie przebywać na urządzeniu nie powinna przekraczać 8.